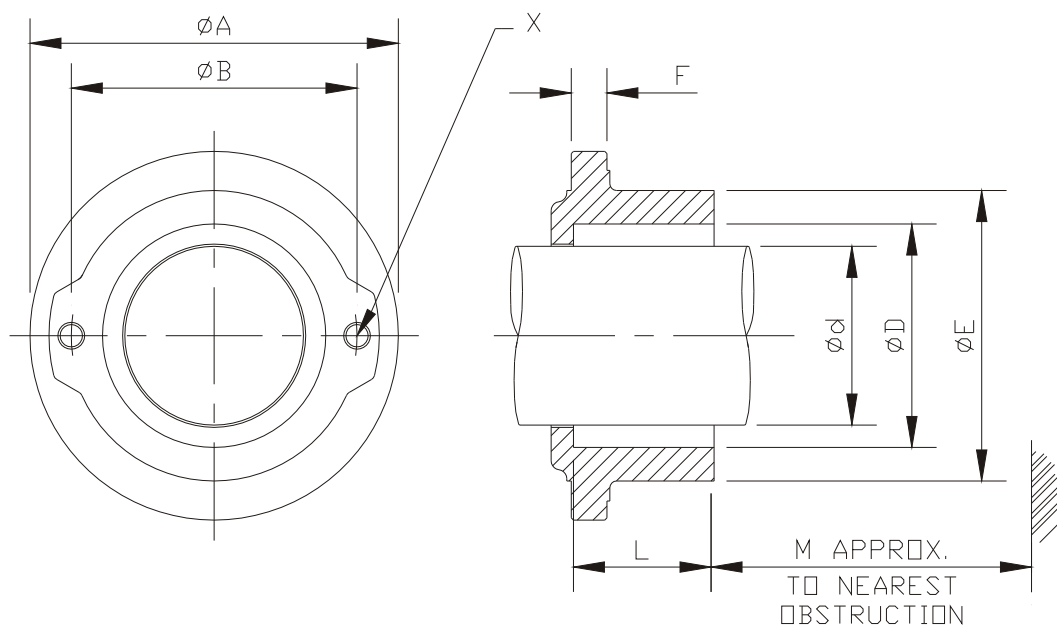




SEAL HOUSING DIMENSIONS
E & B RANGE

E & B RANGE



PUMP	ϕd	ϕD	ϕA	ϕB	L	M	X	E	F
B 0104	35	51	102	70	57	50	M10	101.8±0.1	10
B 0202									
B 0204									
B 0501									
B 0502									
B 0801									
B 0504	45	65	130	90	69	70	110	12	
B 0802									
B 1301									
B 1302									
B 1304	65	85	165	125	63	90	M12	148	15
B 1306				80				100	128
B 2401	65	85		125				148	15
B 2402				128				148	16
B 2404	80	100		128				148	15
B 4001	65	85		125				148	16
B 4002	80	100		128				148	15
B 5401	65	85		125				148	16
B 5402	80	100		128				148	16
B 5403									
B 9601									
B 9602									
B 15001	80	100	128	148	16				

DATE: 01/12/08

DATA No. A3-2602