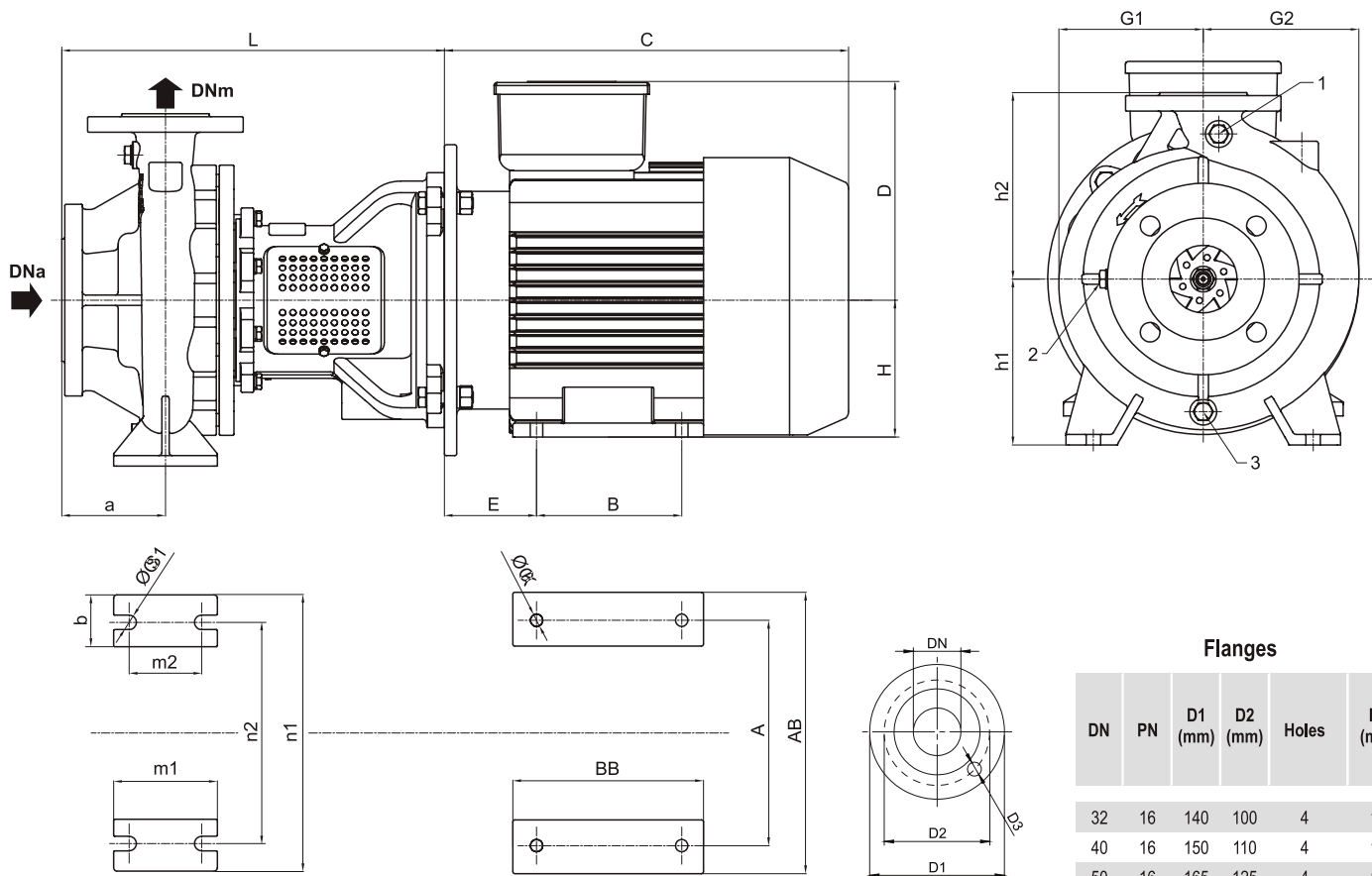




DIMENSIONAL DATA

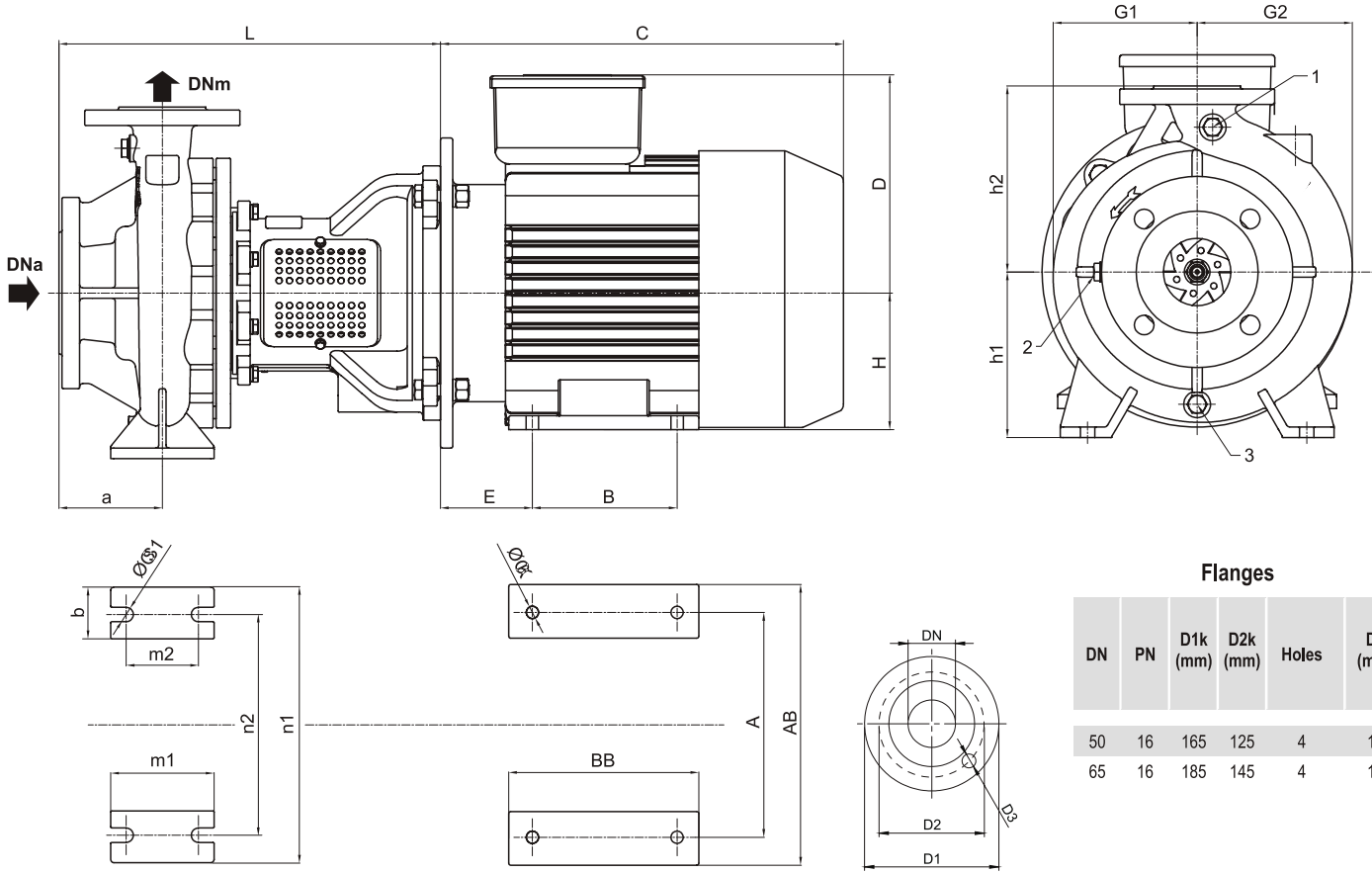
SM 4 Pole



Flanges

DN	PN	D1 (mm)	D2 (mm)	Holes	D3 (mm)
32	16	140	100	4	18
40	16	150	110	4	18
50	16	165	125	4	18
65	16	185	145	4	18

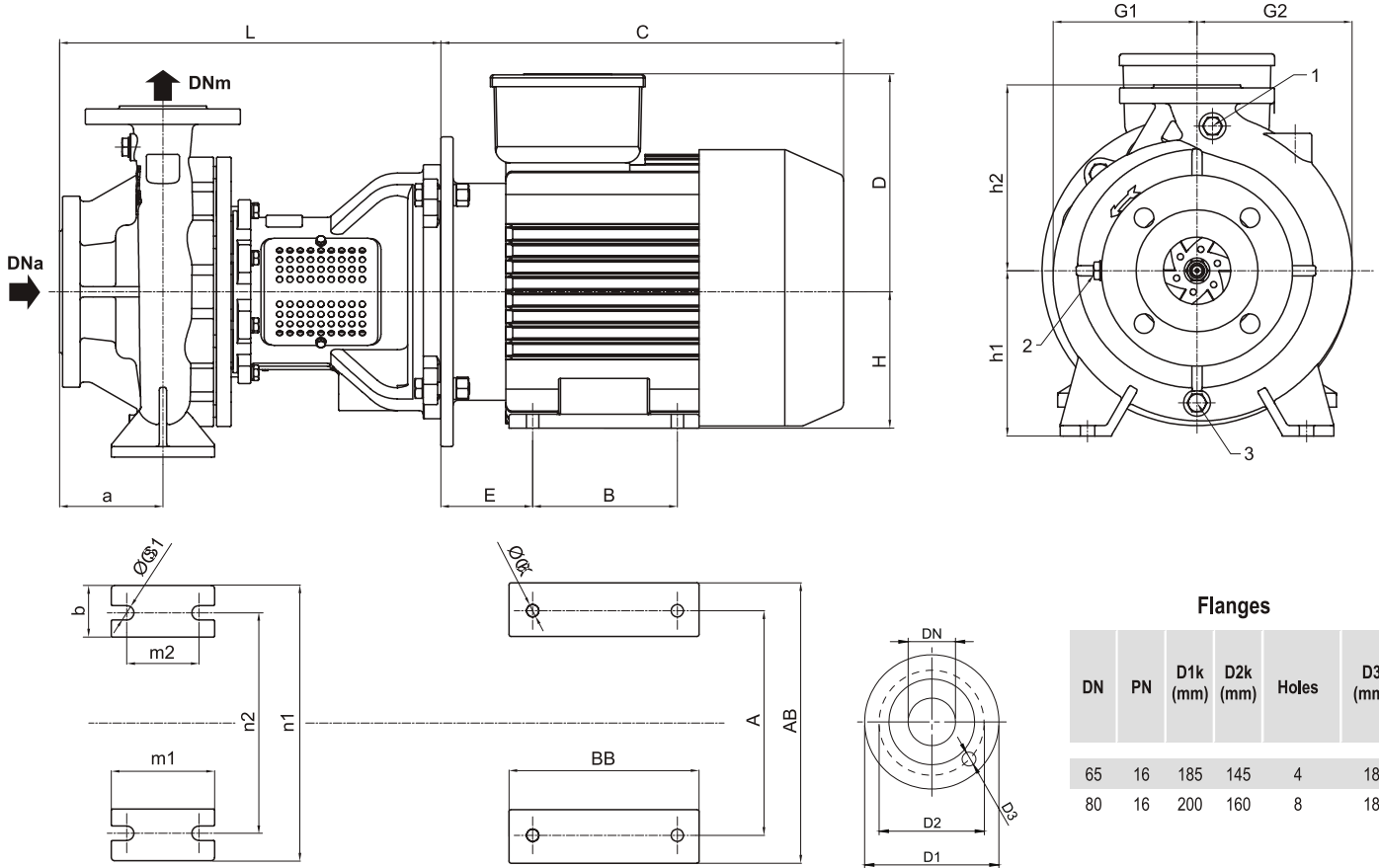
Pump	DNa	DNm	Motor																		Connections			Weight							
			kW	HP	Size	a	b	A	AB	B	BB	E	G1	G2	H	D	h1	h2	L	C	m1	m2	n1	n2	s1	K	GAS			Pump	Motor
																											1	2	3		
SM 32-200	50	32	1,1	1,5	Y90S-4	80	50	140	180	100	140	56	135	143	90	160	180	310	100	70	240	190	14	10	1/4"	1/4"	1/4"	39	**		
SM 32-200	50	32	1,5	2	Y90L-4	80	50	140	180	125	165	56	135	143	90	160	180	310	100	70	240	190	14	10	1/4"	1/4"	1/4"	39	**		
SM 40-160	65	40	1,1	1,5	Y90S-4	80	50	140	180	100	140	56	118	130	90	132	160	310	100	70	240	190	14	10	1/4"	1/4"	1/4"	33	**		
SM 40-200	65	40	1,1	1,5	Y90S-4	100	50	140	180	100	140	56	140	150	90	160	180	330	100	70	265	212	14	10	1/4"	1/4"	1/4"	41	**		
SM 40-200	65	40	1,5	2	Y90L-4	100	50	140	180	125	165	56	140	150	90	**	160	180	330	**	100	70	265	212	14	10	1/4"	1/4"	1/4"	41	**
SM 40-200	65	40	2,2	3	Y100LA-4	100	50	160	200	140	175	63	140	150	100	160	180	340	100	70	265	212	14	12	1/4"	1/4"	1/4"	42	**		
SM 40-250	65	40	1,5	2	Y90L-4	100	65	140	180	125	165	56	166	175	90	180	225	330	125	95	320	250	14	10	1/4"	1/4"	1/4"	55	**		
SM 40-250	65	40	2,2	3	Y100LA-4	100	65	160	200	140	175	63	166	175	100	180	225	340	125	95	320	250	14	12	1/4"	1/4"	1/4"	56	**		
SM 40-250	65	40	3	4	Y100LB-4	100	65	160	200	140	175	63	166	175	100	180	225	340	125	95	320	250	14	12	1/4"	1/4"	1/4"	56	**		



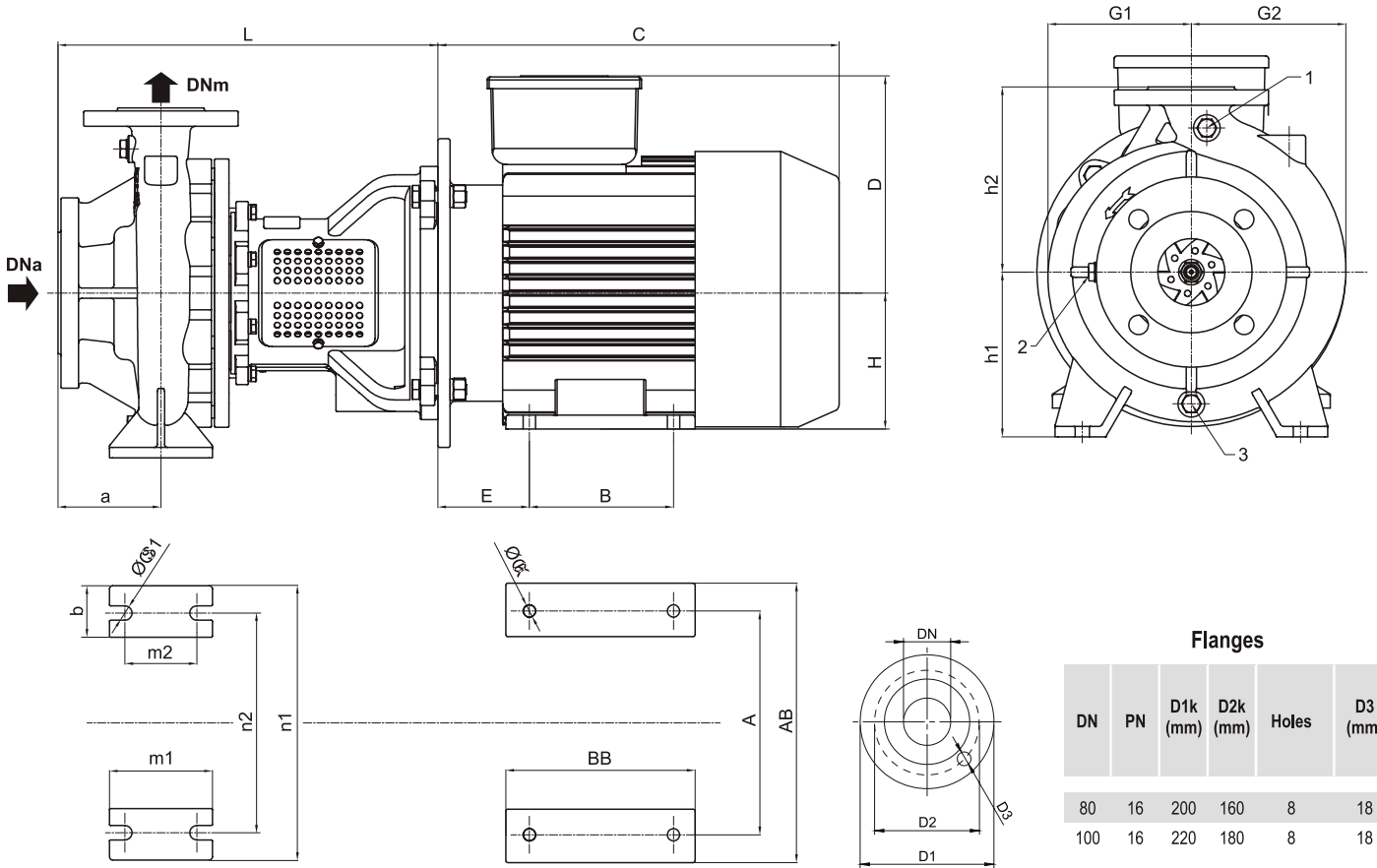
Flanges

DN	PN	D1k (mm)	D2k (mm)	Holes	D3 (mm)
50	16	165	125	4	18
65	16	185	145	4	18

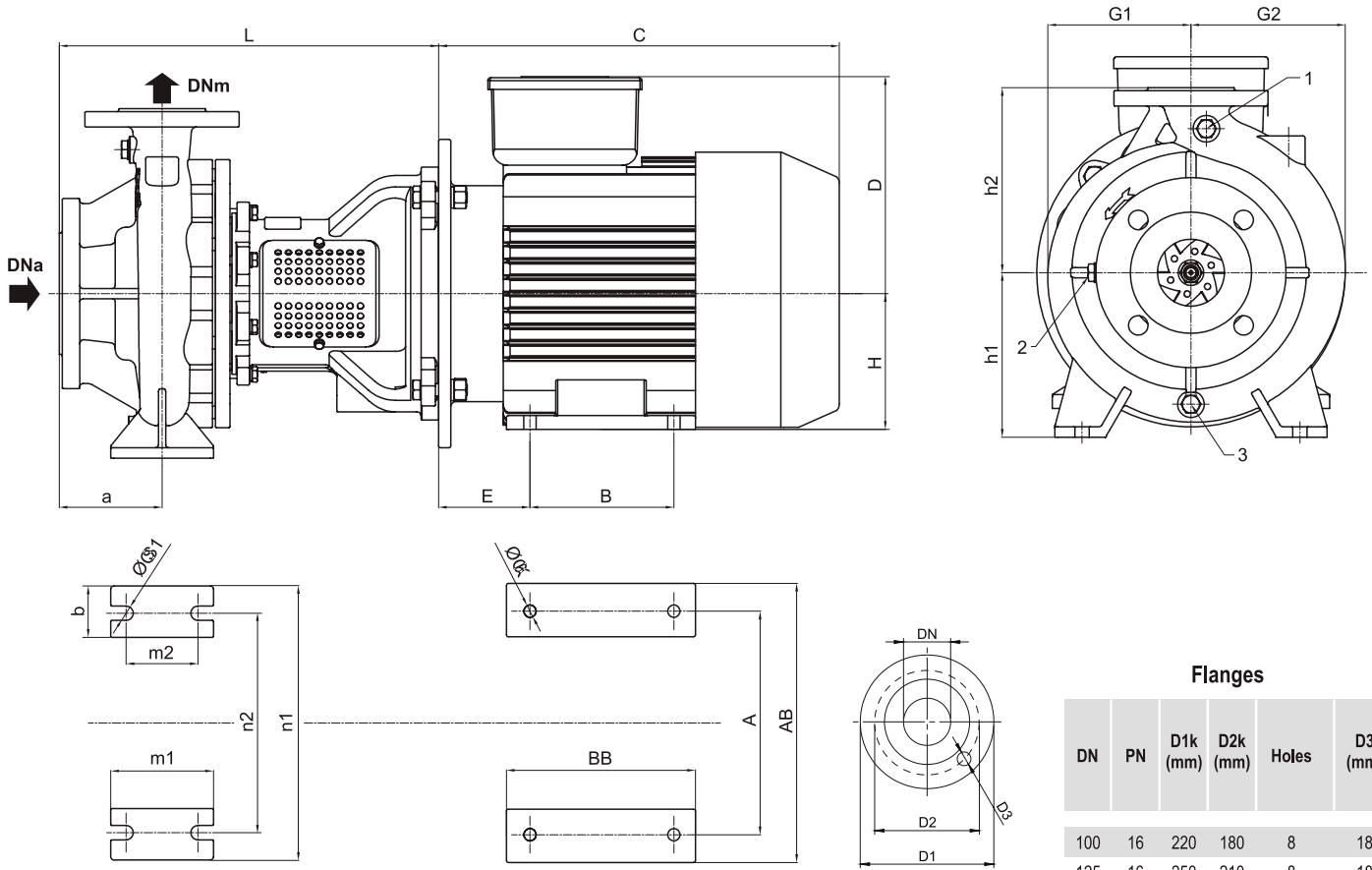
Pump	DNa	DNm	Motor													Connections			Weight												
			kW	HP	Size	a	b	A	AB	B	BB	E	G1	G2	H	D	h1	h2	L	C	m1	m2	n1	n2	s1	K	GAS			Pump	Motor
																											1	2	3		
SM 50-160	65	50	1,1	1,5	Y90S-4	100	50	140	180	100	140	56	128	143	90	160	180	330	100	70	265	212	14	10	1/4"	1/4"	1/4"	39	**		
SM 50-160	65	50	2	2	Y90L-4	100	50	140	180	125	165	56	128	143	90	160	180	330	100	70	265	212	14	10	1/4"	1/4"	1/4"	39	**		
SM 50-160	65	50	3	3	Y100LA-4	100	50	160	200	140	175	63	128	143	100	160	180	340	100	70	265	212	14	12	1/4"	1/4"	1/4"	40	**		
SM 50-200	65	50	2,2	3	Y100LA-4	100	50	160	200	140	175	63	143	156	100	**	160	200	340	**	100	70	265	212	14	12	1/4"	1/4"	1/4"	45	**
SM 50-200	65	50	3	4	Y100LB-4	100	50	160	200	140	175	63	143	156	100	160	200	340	100	70	265	212	14	12	1/4"	1/4"	1/4"	45	**		
SM 50-250	65	50	4	5,5	Y112M-4	100	65	190	230	140	180	70	167	179	112	180	225	340	125	95	320	250	14	12	1/4"	1/4"	3/8"	58	**		
SM 50-250	65	50	5,5	7,5	Y132S-4	100	65	216	265	140	190	89	167	179	132	180	225	369	125	95	320	250	14	12	1/4"	1/4"	3/8"	65	**		



Pump	DNa	DNm	Motor													Connections			Weight												
			kW	HP	Size	a	b	A	AB	B	BB	E	G1	G2	H	D	h1	h2	L	C	m1	m2	n1	n2	s1	K	GAS			Pump	Motor
																											1	2	3		
SM 65-160	80	65	1,1	1,5	Y90S-4	100	65	140	180	100	140	56	137	160	90	160	200	330	125	95	280	212	14	10	1/4"	1/4"	3/8"	42	**		
SM 65-160	80	65	1,5	2	Y90L-4	100	65	140	180	125	165	56	137	160	90	160	200	330	125	95	280	212	14	10	1/4"	1/4"	3/8"	42	**		
SM 65-160	80	65	2,2	3	Y100LA-4	100	65	160	200	140	175	63	137	160	100	160	200	340	125	95	280	212	14	10	1/4"	1/4"	3/8"	43	**		
SM 65-200	80	65	3	4	Y100LB-4	100	65	160	200	140	175	63	153	171	100	180	225	340	125	95	320	250	14	12	1/4"	1/4"	3/8"	49	**		
SM 65-200	80	65	4	5,5	Y112M-4	100	65	190	230	140	180	70	153	171	112	180	225	340	125	95	320	250	14	12	1/4"	1/4"	3/8"	49	**		
SM 65-250	80	65	5,5	7,5	Y132S-4	100	80	216	265	140	190	89	176	193	132	200	250	394	160	120	360	280	19	12	3/8"	3/8"	3/8"	78	**		
SM 65-250	80	65	7,5	10	Y132M-4	100	80	216	265	178	230	89	176	193	132	200	250	394	160	120	360	280	19	12	3/8"	3/8"	3/8"	78	**		



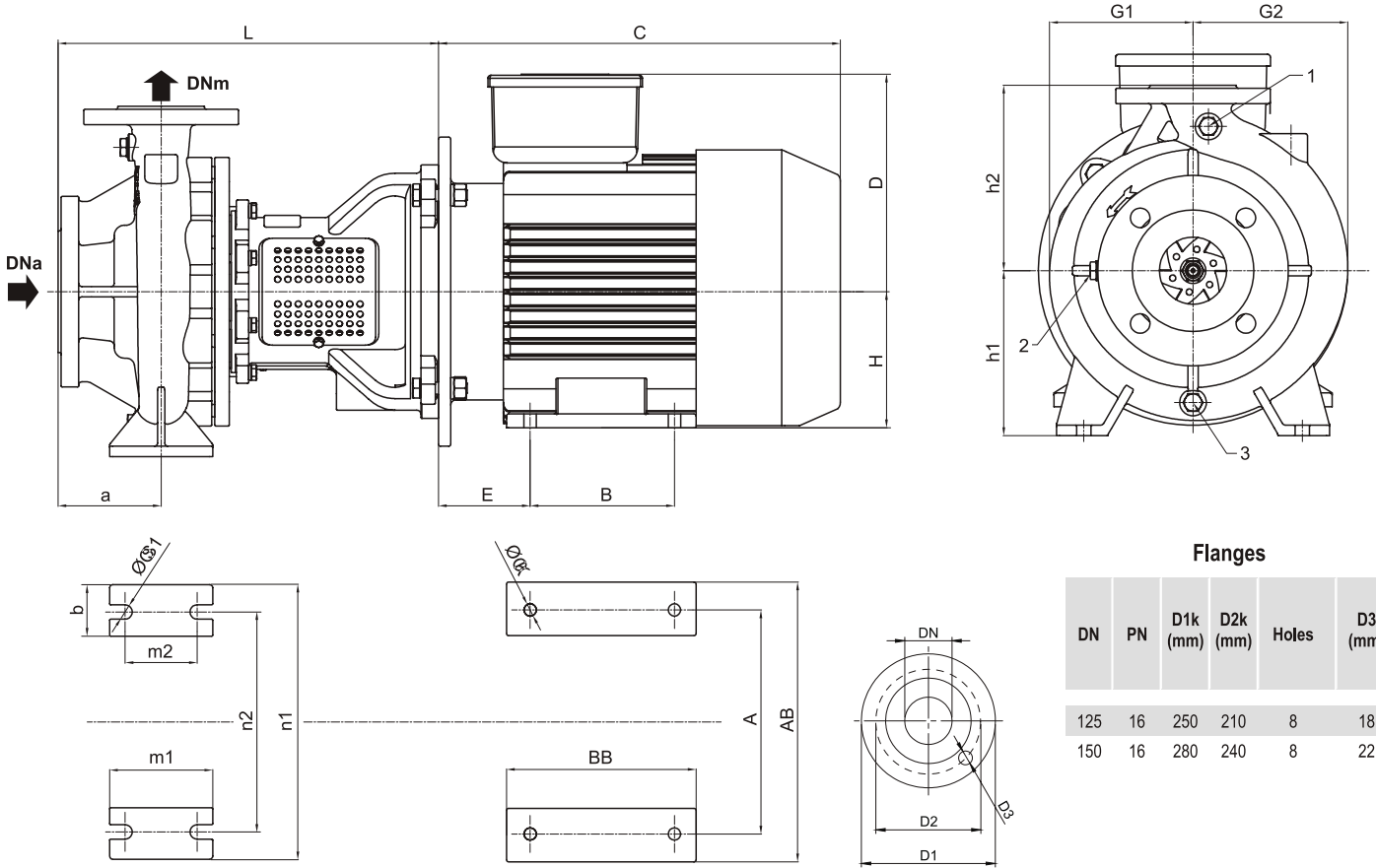
Pump	DNa	DNm	Motor														Connections			Weight											
			kW	HP	Size	a	b	A	AB	B	BB	E	G1	G2	H	D	h1	h2	L	C	m1	m2	n1	n2	s1	K	GAS			Pump	Motor
																											1	2	3		
SM80-160	100	80	1,5	2	Y90L-4	125	65	140	180	125	165	56	144	172	90	180	225	355	125	95	320	250	14	10	1/4"	1/4"	3/8"	47	**		
SM80-160	100	80	2,2	3	Y100LA-4	125	65	160	200	140	175	63	144	172	100	180	225	365	125	95	320	250	14	12	1/4"	1/4"	3/8"	48	**		
SM80-160	100	80	3	4	Y100LB-4	125	65	160	200	140	175	63	144	172	100	180	225	365	125	95	320	250	14	12	1/4"	1/4"	3/8"	48	**		
SM80-160	100	80	4	5,5	Y112M-4	125	65	190	230	140	180	70	144	172	112	**	180	225	365	**	125	95	320	250	14	12	1/4"	1/4"	3/8"	48	**
SM80-200	100	80	4	5,5	Y112M-4	125	65	190	230	140	180	70	163	188	112	180	250	400	125	95	345	280	14	12	1/4"	1/4"	3/8"	63	**		
SM80-200	100	80	5,5	7,5	Y132S-4	125	65	216	265	140	190	89	163	188	132	180	250	419	125	95	345	280	14	12	1/4"	1/4"	3/8"	67	**		
SM80-200	100	80	7,5	10	Y132M-4	125	65	216	265	178	230	89	163	188	132	180	250	419	125	95	345	280	14	12	1/4"	1/4"	3/8"	67	**		
SM80-250	100	80	7,5	10	Y132M-4	125	80	216	265	178	230	89	185	211	132	200	280	419	160	120	400	315	19	12	3/8"	3/8"	3/8"	84	**		
SM80-250	100	80	11	15	Y160M-4	125	80	254	315	210	260	108	185	211	160	200	280	457	160	120	400	315	19	15	3/8"	3/8"	3/8"	87	**		



Flanges

DN	PN	D1k (mm)	D2k (mm)	Holes	D3 (mm)
100	16	220	180	8	18
125	16	250	210	8	18

Pump	DNa	DNm	Motor													Connections			Weight												
			kW	HP	Size	a	b	A	AB	B	BB	E	G1	G2	H	D	h1	h2	L	C	m1	m2	n1	n2	s1	K	GAS			Pump	Motor
																											1	2	3		
SM 100-200	125	100	4	5,5	Y112M-4	125	80	190	230	140	180	70	173	207	112	200	280	400	160	120	360	280	19	12	3/8"	3/8"	3/8"	71	**		
SM 100-200	125	100	5,5	7,5	Y132S-4	125	80	216	265	140	190	89	173	207	132	200	280	419	160	120	360	280	19	12	3/8"	3/8"	3/8"	75	**		
SM 100-200	125	100	7,5	10	Y132M-4	125	80	216	265	178	230	89	173	207	132	200	280	419	160	120	360	280	19	12	3/8"	3/8"	3/8"	75	**		
SM 100-200	125	100	11	15	Y160M-4	125	80	254	315	210	260	108	173	207	160	200	280	457	**	160	120	360	280	19	15	3/8"	3/8"	3/8"	78	**	
SM 100-250	125	100	7,5	10	Y132M-4	140	80	216	265	178	230	89	192	223	132	225	280	434	160	120	400	315	19	12	3/8"	3/8"	3/8"	91	**		
SM 100-250	125	100	11	15	Y160M-4	140	80	254	315	210	260	108	192	223	160	225	280	472	160	120	400	315	19	15	3/8"	3/8"	3/8"	94	**		
SM 100-250	125	100	15	20	Y160L-4	140	80	254	315	254	305	108	192	223	160	225	280	472	160	120	400	315	19	15	3/8"	3/8"	3/8"	94	**		
SM 100-315	125	100	15	20	Y160L-4	140	80	254	315	254	305	108	225	257	160	250	315	472	160	120	400	315	19	15	3/8"	3/8"	3/8"	110	**		
SM 100-315	125	100	18,5	25	Y180M-4	140	80	279	350	241	315	121	225	257	180	250	315	472	160	120	400	315	19	15	3/8"	3/8"	3/8"	110	**		
SM 100-315	125	100	22	30	Y180L-4	140	80	279	350	279	350	121	225	257	180	250	315	472	160	120	400	315	19	15	3/8"	3/8"	3/8"	110	**		
SM 100-315	125	100	30	40	Y200L-4	140	80	318	390	305	370	133	225	257	200	250	315	472	160	120	400	315	19	19	3/8"	3/8"	3/8"	113	**		



Flanges

DN	PN	D1k (mm)	D2k (mm)	Holes	D3 (mm)
125	16	250	210	8	18
150	16	280	240	8	22

Pump	DNa	DNm	Motor													Connections			Weight												
			kW	HP	Size	a	b	A	AB	B	BB	E	G1	G2	H	D	h1	h2	L	C	m1	m2	n1	n2	s1	K	GAS			Pump	Motor
																											1	2	3		
SM 125-250	150	125	11	15	Y160M-4	140	80	254	315	210	260	108	220	261	160	250	355	472	160	120	400	315	19	15	3/8"	3/8"	3/8"	108	**		
SM 125-250	150	125	15	20	Y160L-4	140	80	254	315	254	305	108	220	261	160	**	250	355	472	**	160	120	400	315	19	15	3/8"	3/8"	3/8"	108	**
SM 125-250	150	125	18,5	25	Y180M-4	140	80	279	350	241	315	121	220	261	180	250	355	472	160	120	400	315	19	15	3/8"	3/8"	3/8"	108	**		
SM 125-250	150	125	22	30	Y180L-4	140	80	279	350	279	350	121	220	261	180	250	355	472	160	120	400	315	19	15	3/8"	3/8"	3/8"	108	**		