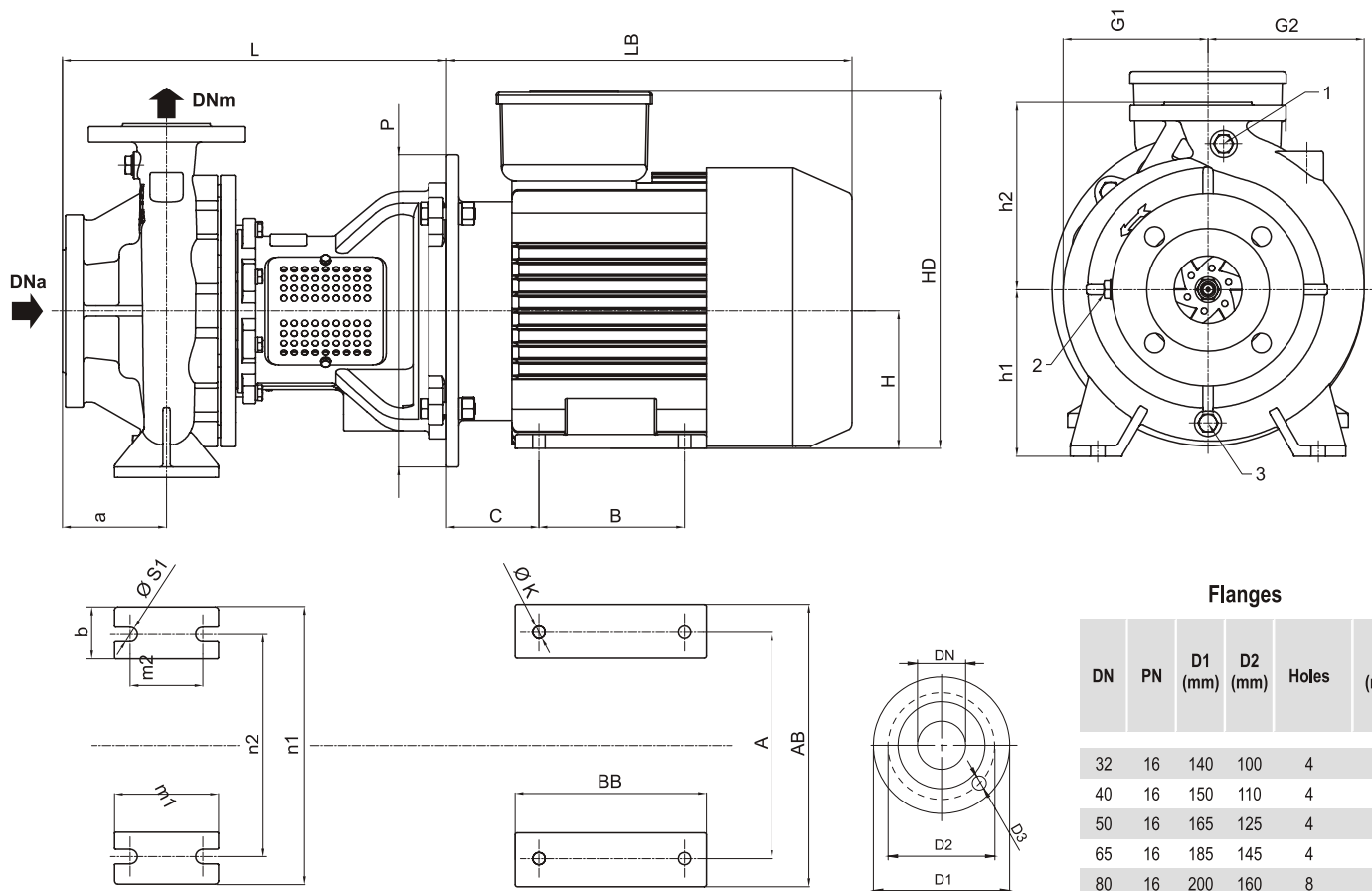




DIMENSIONAL DATA

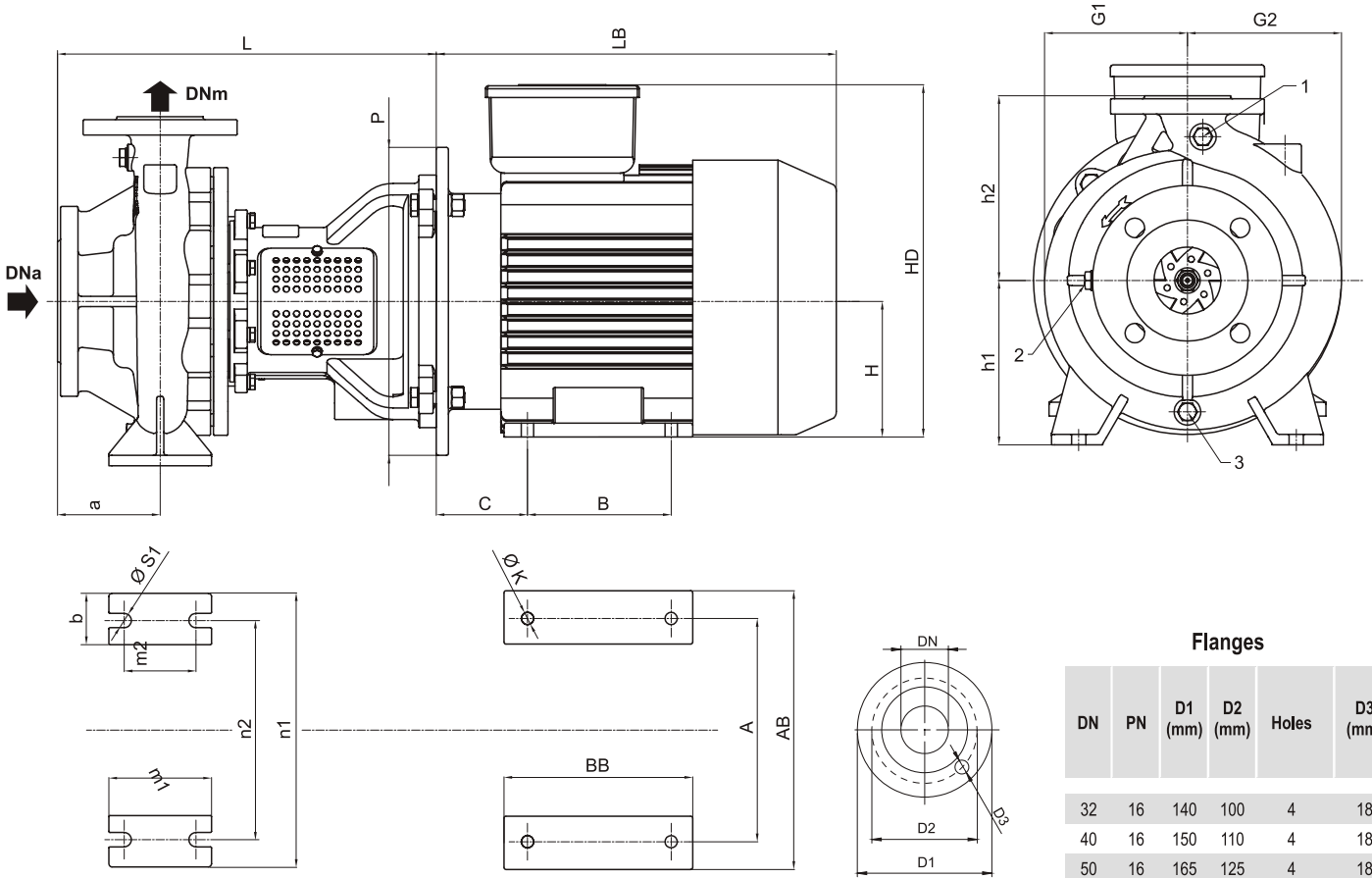
SM 2 Pole



Flanges

DN	PN	D1 (mm)	D2 (mm)	Holes	D3 (mm)
32	16	140	100	4	18
40	16	150	110	4	18
50	16	165	125	4	18
65	16	185	145	4	18
80	16	200	160	8	18

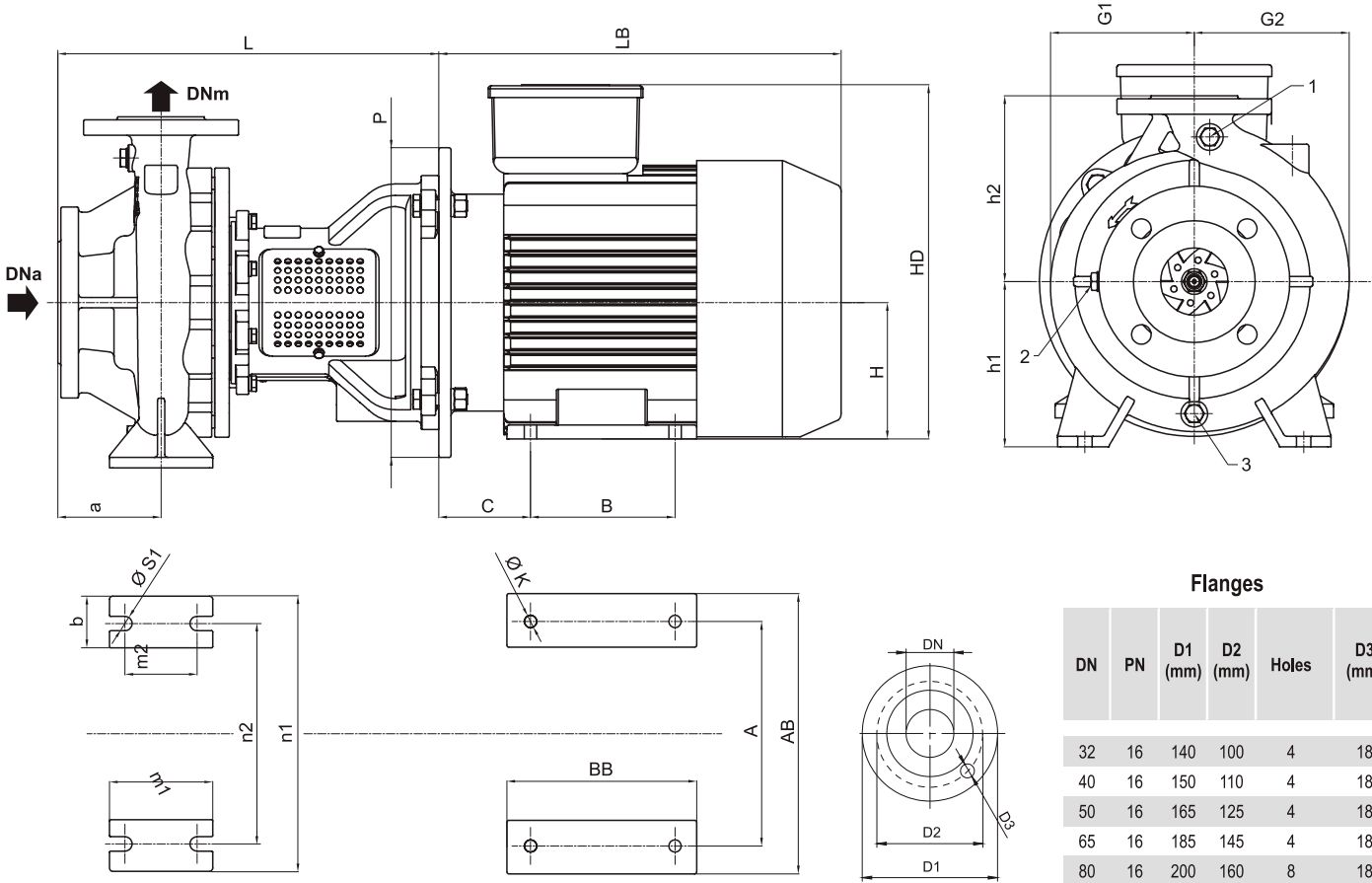
Pump	DNa	DNm	kW	Motor Size	a	b	A	AB	B	BB	E	G1	G2	H	D	h1	h2	L	C	m1	m2	n1	n2	s1	K	Connections			Weight	
																										GAS			Pump	Motor
																										1	2	3		
SM 32-160	50	32	3	MA-100L-2	80	50	160	200	140	175	63	120	130	100	132	160	320	100	70	240	190	14	12	1/4"	1/4"	1/4"	32	23,5		
SM 32-160	50	32	4	MA-112M-2	80	50	190	230	140	180	70	120	130	112	132	160	320	100	70	240	190	14	12	1/4"	1/4"	1/4"	32	31		
SM 32-160	50	32	5,5	MA-132SA-2	80	50	190	265	140	190	89	120	130	132	132	160	349	100	70	240	190	14	12	1/4"	1/4"	1/4"	37	42		
SM 32-200	50	32	5,5	MA-132SA-2	80	50	216	265	140	190	89	135	143	132	**	160	180	349	**	100	70	240	190	14	12	1/4"	1/4"	1/4"	43	42
SM 32-200	50	32	7,5	MA-132SB-2	80	50	216	265	140	190	89	135	143	132		160	180	349		100	70	240	190	14	12	1/4"	1/4"	1/4"	43	53
SM 32-200	50	32	11	Y2-160M1-2	80	50	254	315	210	260	108	135	143	160		160	180	387		100	70	240	190	14	15	1/4"	1/4"	1/4"	48	97



Flanges

DN	PN	D1 (mm)	D2 (mm)	Holes	D3 (mm)
32	16	140	100	4	18
40	16	150	110	4	18
50	16	165	125	4	18
65	16	185	145	4	18
80	16	200	160	8	18

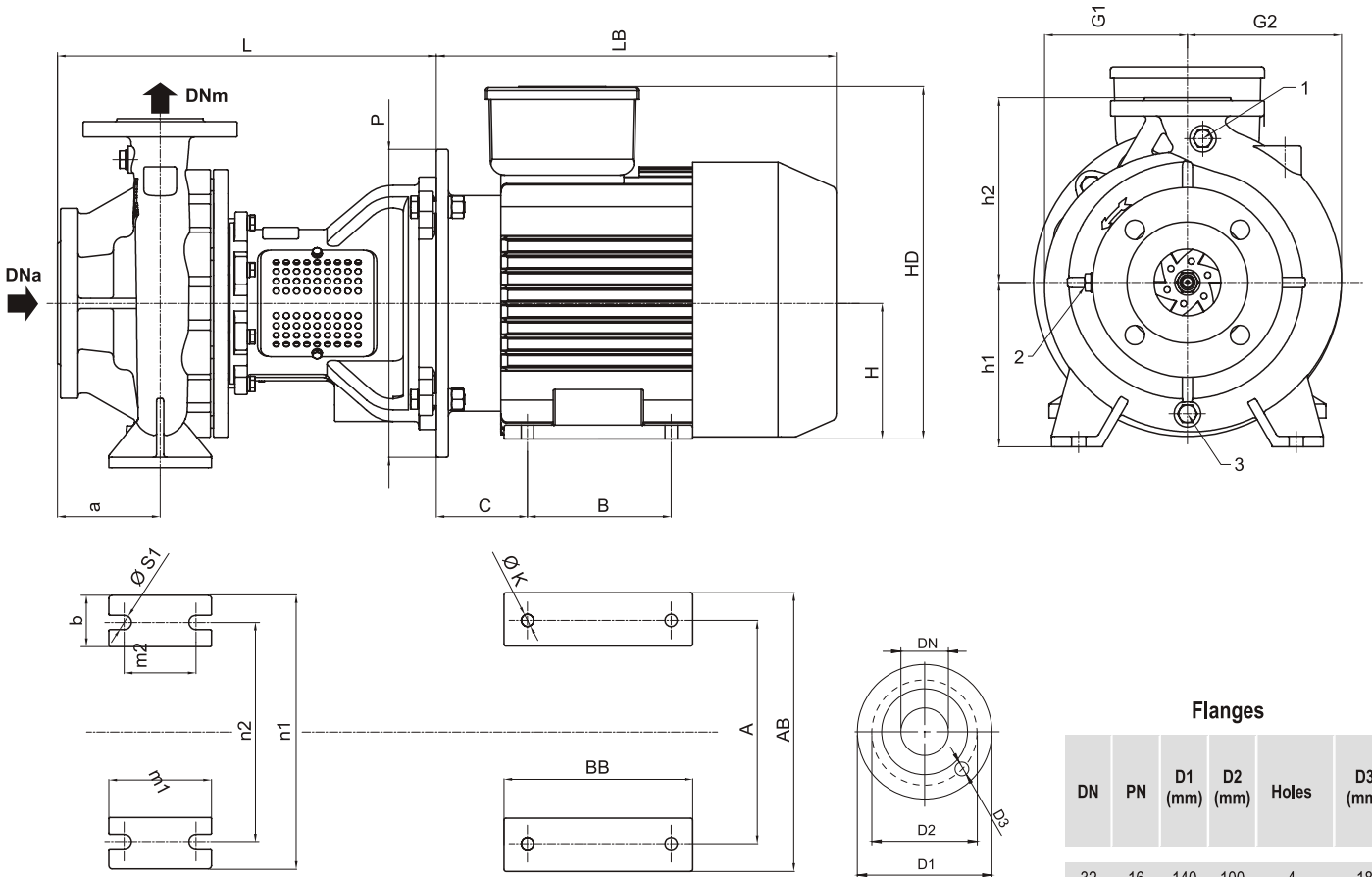
Pump	DNa	DNm	Motor		a	b	A	AB	B	BB	E	G1	G2	H	D	h1	h2	L	LB	m1	m2	n1	n2	s1	K	Connections			Weight	
			kW	Size																						GAS			Pump	Motor
																										1	2	3		
SM 40-160	65	40	4	MA-112M-2	80	50	190	230	140	180	70	118	130	112		132	160	320	100	70	240	190	14	12	1/4"	1/4"	1/4"	32	31	
SM 40-160	65	40	5.5	MA-132SA-2	80	50	216	265	140	190	89	118	130	132		132	160	349	100	70	240	190	14	12	1/4"	1/4"	1/4"	38	42	
SM 40-160	65	40	7.5	MA-132SB-2	80	50	216	265	140	190	89	118	130	132		132	160	349	100	70	240	190	14	12	1/4"	1/4"	1/4"	38	53	
SM 40-200	65	40	7.5	MA-132SB-2	100	50	216	265	140	190	89	140	150	132		160	180	369	100	70	265	212	14	12	1/4"	1/4"	1/4"	46	53	
SM 40-200	65	40	11	Y2-160M1-2	100	50	254	315	210	260	108	140	150	160	**	160	180	407	**	100	70	265	212	14	15	1/4"	1/4"	1/4"	51	97
SM 40-200	65	40	15	Y2-160M2-2	100	50	254	315	210	260	108	140	150	160		160	180	407	100	70	265	212	14	15	1/4"	1/4"	1/4"	51	108	
SM 40-250	65	40	15	Y2-160M2-2	100	65	254	315	210	260	108	166	175	160		180	225	407	125	95	320	250	14	15	1/4"	1/4"	1/4"	63	108	
SM 40-250	65	40	18.5	Y2-160L-2	100	65	254	315	254	305	108	166	175	160		180	225	407	125	95	320	250	14	15	1/4"	1/4"	1/4"	63	122	
SM 40-250	65	40	22	Y2-180M-2	100	65	279	350	241	315	121	166	175	180		180	225	407	125	95	320	250	14	15	1/4"	1/4"	1/4"	63	156	
SM 40-250	65	40	30	Y2-200L1-2	100	65	318	390	305	370	133	166	175	200		180	225	407	125	95	320	250	14	19	1/4"	1/4"	1/4"	67	220	



Flanges

DN	PN	D1 (mm)	D2 (mm)	Holes	D3 (mm)
32	16	140	100	4	18
40	16	150	110	4	18
50	16	165	125	4	18
65	16	185	145	4	18
80	16	200	160	8	18

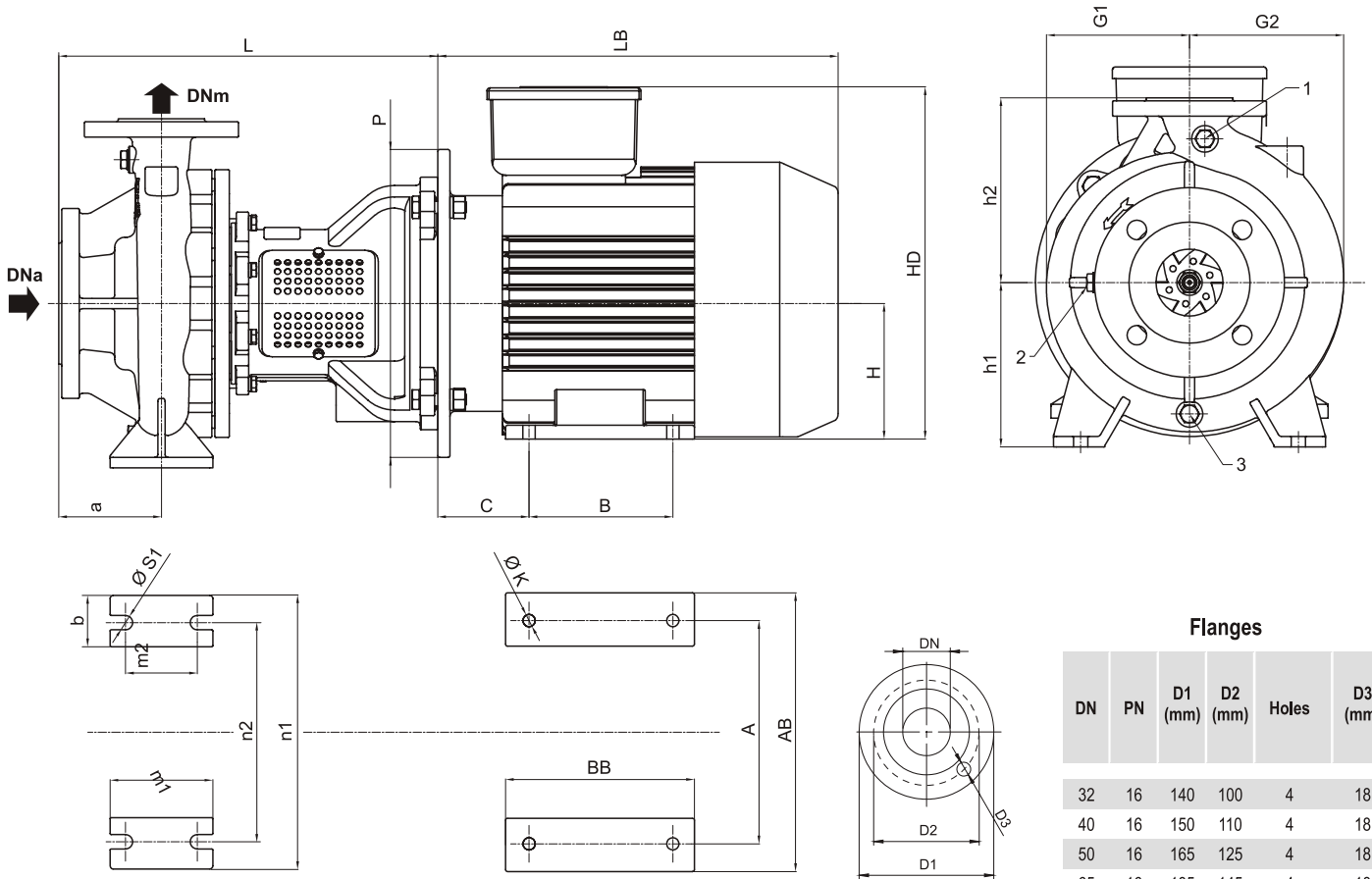
Pump	DNa	DNm	Motor		a	b	A	AB	B	BB	E	G1	G2	H	D	h1	h2	L	C	m1	m2	n1	n2	s1	K	Connections			Weight	
			kW	Size																						GAS			Pump	Motor
																										1	2	3		
SM 50-160	65	50	5,5	MA-132SA-2	100	50	216	265	140	190	89	128	143	132	0	160	180	407	0	100	70	265	212	14	12	1/4"	1/4"	1/4"	42	42
SM 50-160	65	50	7,5	MA-132SB-2	100	50	216	265	140	190	89	128	143	132		160	180	369		100	70	265	212	14	12	1/4"	1/4"	1/4"	42	53
SM 50-160	65	50	11	Y2-160M1-2	100	50	254	315	210	260	108	128	143	160		160	180	407		100	70	265	212	14	15	1/4"	1/4"	1/4"	46	97
SM 50-160	65	50	15	Y2-160M2-2	100	50	254	315	210	260	108	128	143	160		160	180	407		100	70	265	212	14	15	1/4"	1/4"	1/4"	46	108
SM 50-200	65	50	11	Y2-160M1-2	100	50	254	315	210	260	108	143	156	160	**	160	200	407	**	100	70	265	212	14	15	1/4"	1/4"	1/4"	52	97
SM 50-200	65	50	15	Y2-160M2-2	100	50	254	315	210	260	108	143	156	160		160	200	407		100	70	265	212	14	15	1/4"	1/4"	1/4"	52	108
SM 50-200	65	50	18,5	Y2-160L-2	100	50	254	315	254	305	108	143	156	160		160	200	407		100	70	265	212	14	15	1/4"	1/4"	1/4"	52	122
SM 50-200	65	50	22	Y2-180M-2	100	50	279	350	241	315	121	143	156	180		160	200	407		100	70	265	212	14	15	1/4"	1/4"	1/4"	52	156
SM 50-250	65	50	30	Y2-200L1-2	100	65	318	390	305	370	133	167	179	200		180	225	407		125	95	320	250	14	19	1/4"	1/4"	3/8"	68	220
SM 50-250	65	50	37	Y2-200L2-2	100	65	318	390	305	370	133	167	179	200		180	225	407		125	95	320	250	14	19	1/4"	1/4"	3/8"	68	232



Flanges

DN	PN	D1 (mm)	D2 (mm)	Holes	D3 (mm)
32	16	140	100	4	18
40	16	150	110	4	18
50	16	165	125	4	18
65	16	185	145	4	18
80	16	200	160	8	18

Pump	DNa	DNm	Motor																	Connections			Weight								
			a	b	A	AB	B	BB	C	G1	G2	H	D	h1	h2	L	C	m1	m2	n1	n2	s1	K	GAS			Pump	Motor			
																								kW		Size			1	2	3
SM 65-160	80	65	11	Y2-160M1-2	100	65	254	315	210	260	108	137	160	160	160	200	407	125	95	280	212	14	15	1/4"	1/4"	3/8"	51	97			
SM 65-160	80	65	15	Y2-160M2-2	100	65	254	315	210	260	108	137	160	160	160	200	407	125	95	280	212	14	15	1/4"	1/4"	3/8"	51	108			
SM 65-160	80	65	18,5	Y2-160L-2	100	65	254	315	254	305	108	137	160	160	160	200	407	125	95	280	212	14	15	1/4"	1/4"	3/8"	51	122			
SM 65-200	80	65	22	Y2-180M-2	100	65	279	350	241	315	121	153	171	180	180	225	407	125	95	320	250	14	15	1/4"	1/4"	3/8"	56	156			
SM 65-200	80	65	30	Y2-200L1-2	100	65	318	390	305	370	133	153	171	200	**	180	225	407	**	125	95	320	250	14	19	1/4"	1/4"	3/8"	60	220	
SM 65-200	80	65	37	Y2-200L2-2	100	65	318	390	305	370	133	153	171	200	180	225	407	125	95	320	250	14	19	1/4"	1/4"	3/8"	60	232			
SM 65-250	80	65	37	Y2-200L2-2	100	80	318	390	305	370	133	176	193	200	200	250	432	160	120	360	280	19	19	3/8"	3/8"	3/8"	83	232			
SM 65-250	80	65	45	Y2-225M-2	100	80	356	435	311	395	149	176	193	225	200	250	432	160	120	360	280	19	19	3/8"	3/8"	3/8"	89	345			
SM 65-250	80	65	55	Y2-250M-2	100	80	406	485	349	445	168	176	193	250	200	250	462	160	120	360	280	19	24	3/8"	3/8"	3/8"	102	413			



Flanges

DN	PN	D1 (mm)	D2 (mm)	Holes	D3 (mm)
32	16	140	100	4	18
40	16	150	110	4	18
50	16	165	125	4	18
65	16	185	145	4	18
80	16	160	160	8	18

Pump	DNa	DNm	Motor																	Connections									
			a	b	A	AB	B	BB	E	G1	G2	H	D	h1	h2	L	C	m1	m2	n1	n2	s1	G2 K	GAS			Pumps	Motor	
																								kW					
																								Size					
1	2	3																											
SM 80-160	100	80	15	Y2-160M2-2	125	65	254	315	210	260	108	144	172	160	180	225	432	125	95	320	250	14	15	1/4"	1/4"	3/8"	54	108	
SM 80-160	100	80	18.5	Y2-160L-2	125	65	254	315	254	305	108	144	172	160	180	225	432	125	95	320	250	14	15	1/4"	1/4"	3/8"	54	122	
SM 80-160	100	80	22	Y2-180M-2	125	65	279	350	241	315	108	144	172	180	180	225	432	125	95	320	250	14	15	1/4"	1/4"	3/8"	54	156	
SM 80-200	100	80	30	Y2-200L1-2	125	65	318	390	305	370	108	163	188	200	180	250	457	125	95	345	280	14	19	1/4"	1/4"	3/8"	70	220	
SM 80-200	100	80	37	Y2-200L2-2	125	65	318	390	305	370	108	163	188	200	180	250	457	**	125	95	345	280	14	19	1/4"	1/4"	3/8"	70	232
SM 80-200	100	80	45	Y2-225M-2	125	65	356	435	311	395	108	163	188	225	180	250	457	125	95	345	280	14	19	1/4"	1/4"	3/8"	75	356	
SM 80-200	100	80	55	Y2-250M-2	125	65	406	485	349	445	108	163	188	250	180	250	487	125	95	345	280	14	24	1/4"	1/4"	3/8"	88	413	
SM 80-250	100	80	75	Y2-280S-2	125	80	457	545	368	490	108	185	211	280	200	280	487	160	120	400	315	19	24	3/8"	3/8"	3/8"	106	457	
SM 80-250	100	80	90	Y2-380M-2	125	80	457	545	419	540	108	185	211	280	200	280	487	160	120	400	315	19	24	3/8"	3/8"	3/8"	106	664	