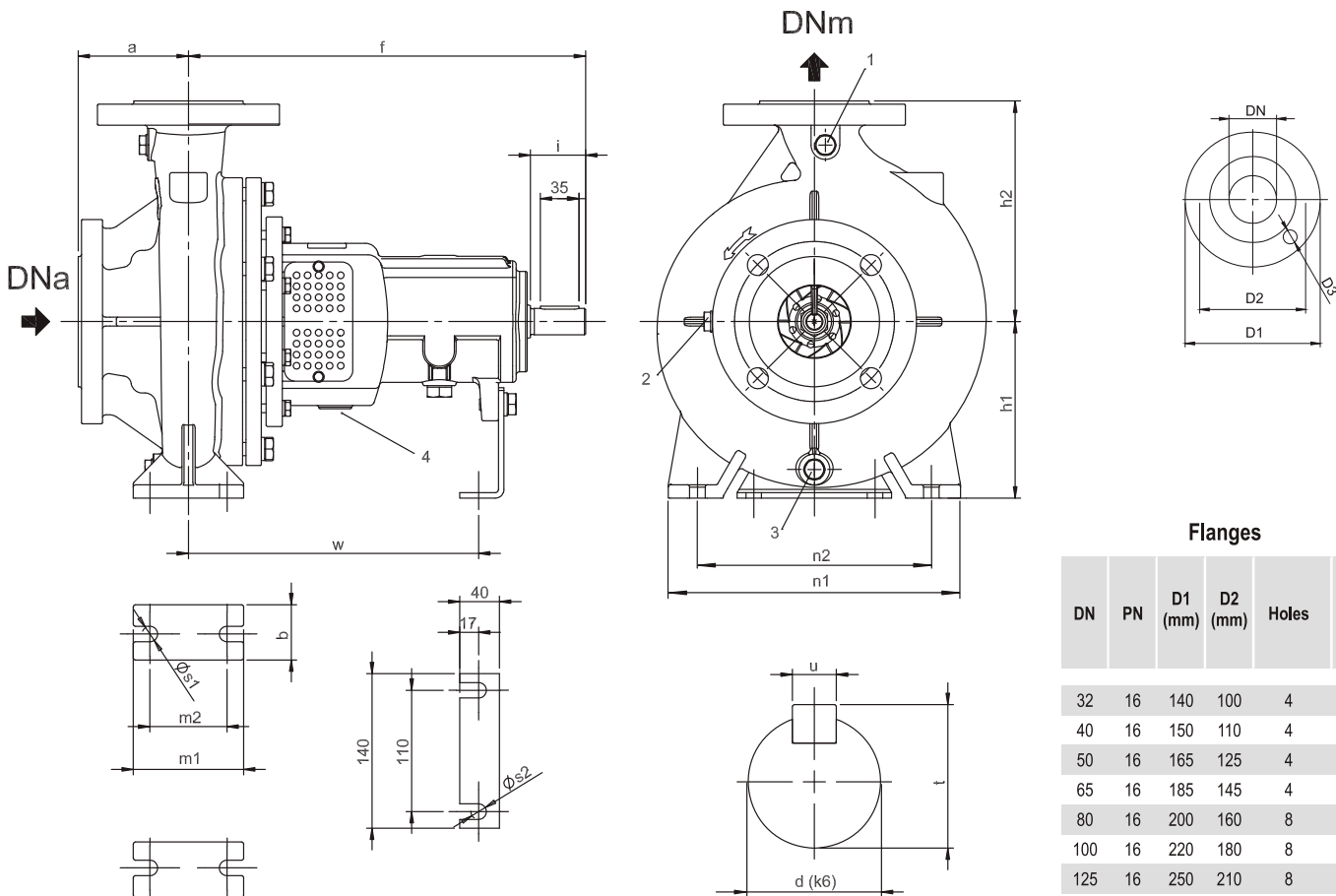




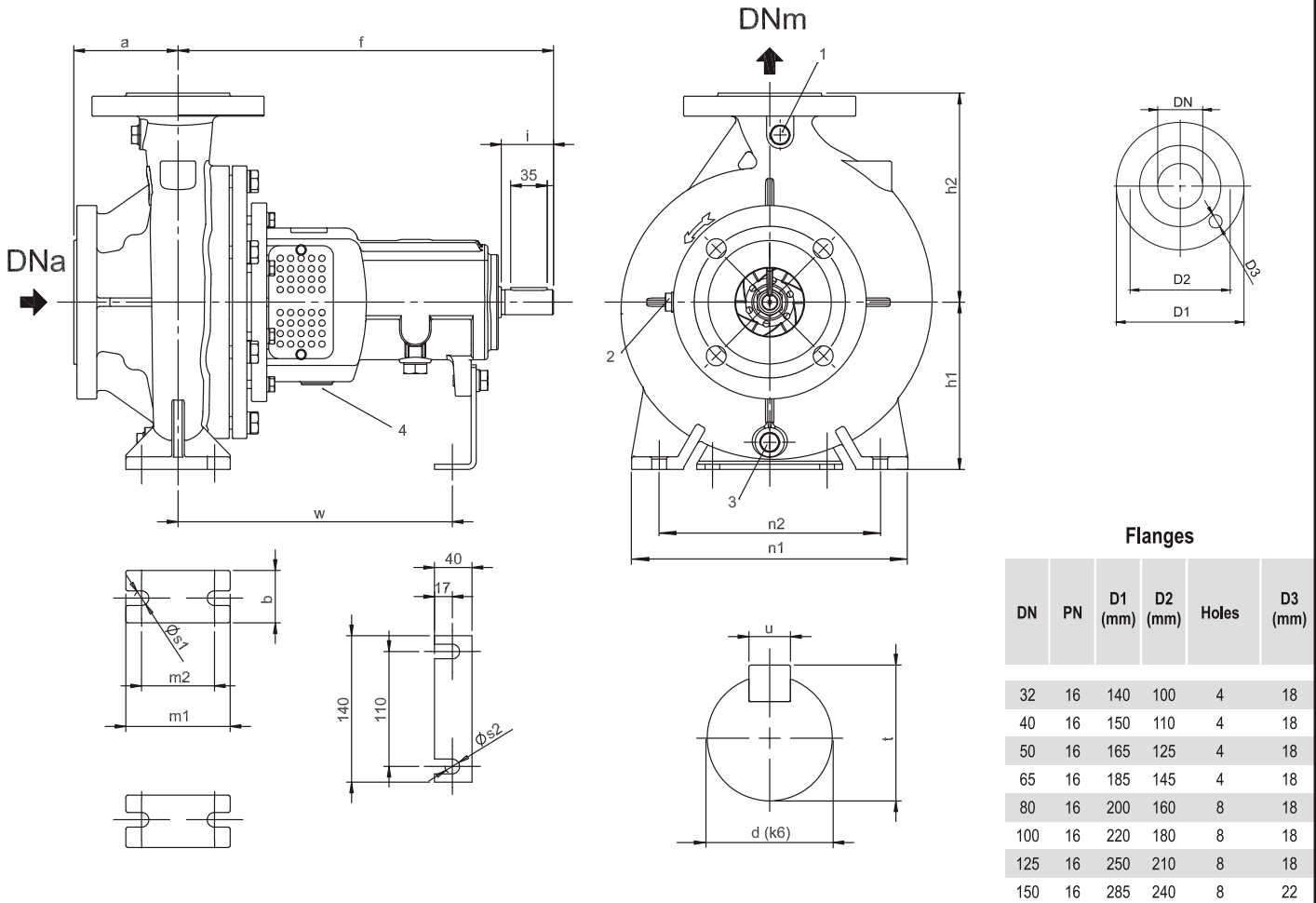
DIMENSIONAL DATA



Flanges

DN	PN	D1 (mm)	D2 (mm)	Holes	D3 (mm)
32	16	140	100	4	18
40	16	150	110	4	18
50	16	165	125	4	18
65	16	185	145	4	18
80	16	200	160	8	18
100	16	220	180	8	18
125	16	250	210	8	18
150	16	285	240	8	22

Pump	DNa	DNm	a	b	f	h1	h2	m1	m2	n1	n2	s1	s2	w	Shaft			Connections			Weight	
															d	l	t	u	1	2		3
SE 32-160	50	32	80	50	360	132	160	100	70	240	190	M12	M12	260	24	50	8	27	G 1/4"	G 1/4"	G 1/4"	38
SE 32-200	50	32	80	50	360	160	180	100	70	240	190	M12	M12	260	24	50	8	27	G 1/4"	G 1/4"	G 1/4"	42
SE 40-160	65	40	80	50	360	132	160	100	70	240	190	M12	M12	260	24	50	8	27	G 1/4"	G 1/4"	G 1/4"	39
SE 40-200	65	40	100	50	360	160	180	100	70	265	212	M12	M12	260	24	50	8	27	G 1/4"	G 1/4"	G 1/4"	45
SE 40-250	65	40	100	65	360	180	225	125	95	320	250	M12	M12	260	24	50	8	27	G 1/4"	G 1/4"	G 1/4"	61
SE 50-160	65	50	100	50	360	160	180	100	70	265	212	M12	M12	260	24	50	8	27	G 1/4"	G 1/4"	G 1/4"	44
SE 50-200	65	50	100	50	360	160	200	100	70	265	212	M12	M12	260	24	50	8	27	G 1/4"	G 1/4"	G 1/4"	47
SE 50-250	65	50	100	65	360	180	225	125	95	320	250	M12	M12	260	24	50	8	27	G 1/4"	G 1/4"	G 3/8"	63
SE 65-160	80	65	100	65	360	160	200	125	95	280	212	M12	M12	260	24	50	8	27	G 1/4"	G 1/4"	G 3/8"	47
SE 65-200	80	65	100	65	360	180	225	125	95	320	250	M12	M12	260	24	50	8	27	G 1/4"	G 1/4"	G 3/8"	51
SE 65-250	80	65	100	80	470	200	250	160	120	360	280	M16	M16	340	32	80	10	35	G 1/4"	G 1/4"	G 3/8"	83

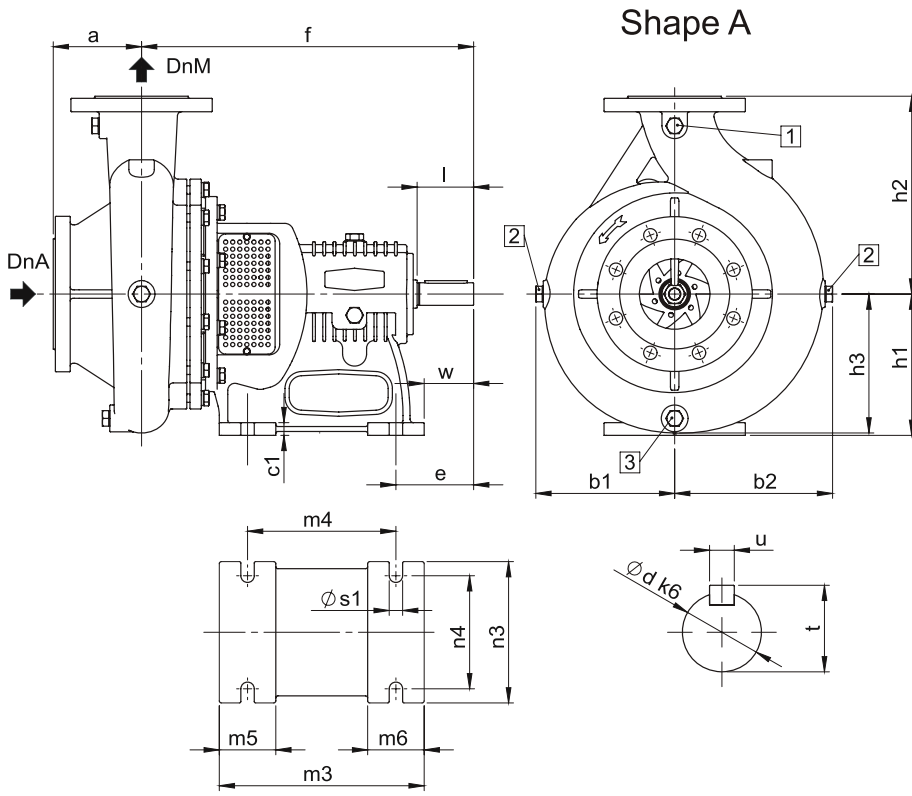


Flanges

DN	PN	D1 (mm)	D2 (mm)	Holes	D3 (mm)
32	16	140	100	4	18
40	16	150	110	4	18
50	16	165	125	4	18
65	16	185	145	4	18
80	16	200	160	8	18
100	16	220	180	8	18
125	16	250	210	8	18
150	16	285	240	8	22

Pump	DNa	DNm	a	b	f	h1	h2	m1	m2	n1	n2	s1	s2	w	Shaft			Connections			Weight	
															d	l	t	u	1	2		3
SE 80-160	100	80	125	65	360	180	225	125	95	320	250	M12	M12	260	24	50	8	27	G 1/4"	G 1/4"	G 3/8"	52
SE 80-200	100	80	125	65	470	180	250	125	95	345	280	M12	M12	340	32	80	10	35	G 1/4"	G 1/4"	G 3/8"	72
SE 80-250	100	80	125	80	470	200	280	160	120	400	315	M16	M12	340	32	80	10	35	G 1/4"	G 1/4"	G 3/8"	89
SE 100-200	125	100	125	80	470	200	280	160	120	360	280	M16	M12	340	32	80	10	35	G 3/8"	G 3/8"	G 3/8"	79
SE 100-250	125	100	125	80	470	225	280	160	120	400	315	M16	M12	340	32	80	10	35	G 3/8"	G 3/8"	G 3/8"	96
SE 100-315	125	100	140	80	470	250	315	160	120	400	315	M16	M12	340	32	80	10	35	G 3/8"	G 3/8"	G 3/8"	113
SE 100-400	125	100	140	100	530	280	355	200	150	500	400	M20	M12	370	42	110	12	45	G 3/8"	G 3/8"	G 3/8"	158
SE 125-250	150	125	140	80	470	250	355	160	120	400	315	M16	M12	340	32	80	10	35	G 3/8"	G 3/8"	G 3/8"	110
SE 125-315	150	125	140	100	530	280	355	200	150	500	400	M20	M12	370	42	110	12	45	G 3/8"	G 3/8"	G 3/8"	142
SE 125-400	150	125	140	100	530	315	400	200	150	500	400	M20	M12	370	42	110	12	45	G 3/8"	G 3/8"	G 3/8"	171
SE 150-315	200	150	160	100	530	280	400	200	150	550	450	M20	M12	370	42	110	12	45	G 3/8"	G 3/8"	G 3/8"	159
SE 150-400	200	150	160	100	530	315	450	200	150	550	450	M20	M12	370	42	110	12	45	G 3/8"	G 3/8"	G 3/8"	191

Overall dimensions in mm and weights in kg



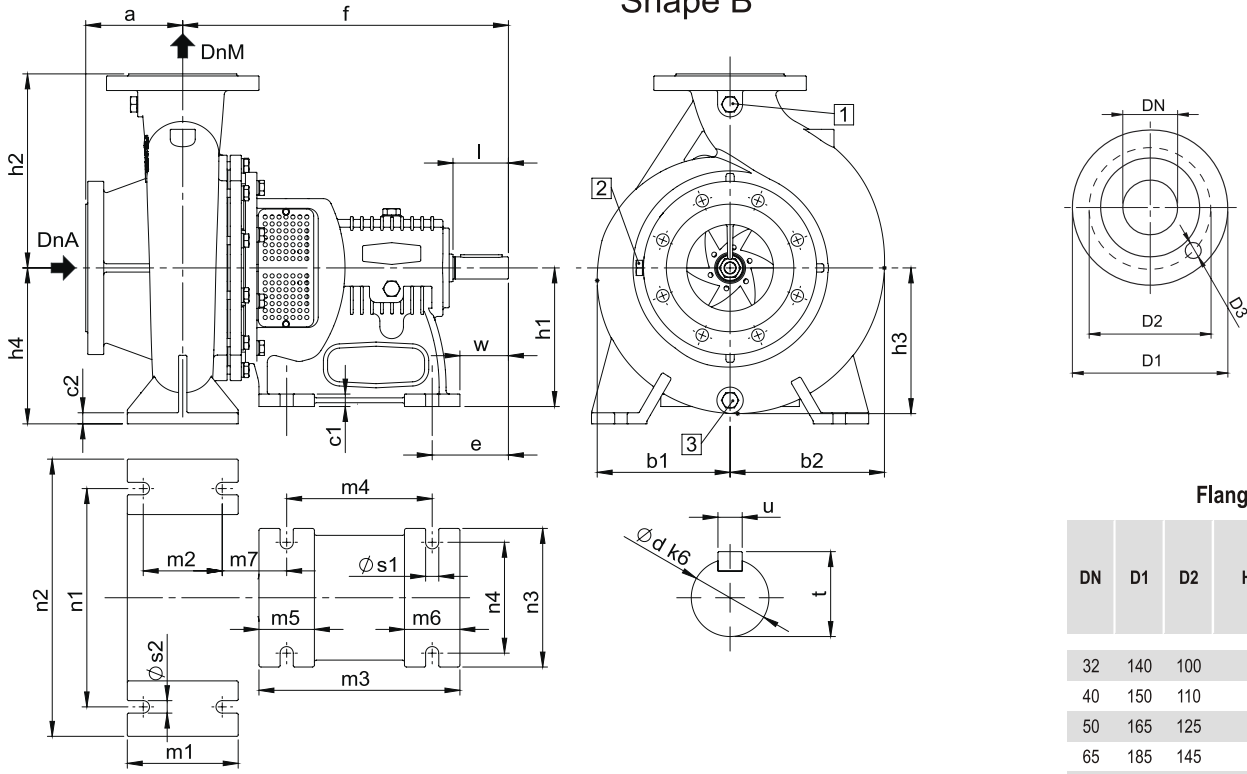
Flanges

DN	D1	D2	Holes	D3 (mm)
32	140	100	4	18
40	150	110	4	18
50	165	125	4	18
65	185	145	4	18
80	200	160	8	18
100	220	180	8	18
125	250	210	8	18
150	285	240	8	22
200	340	295	12	22

Pump	DNm	DNa	a	b1	b2	c1	f	h1	h2	h3	m3	m4	m5	m6	n3	n4	s1	e	w	d	l	u	t	Weight
SF 32-160	32	50	80	130	140	16	360	160	160	125	230	160	70	70	160	125	Ø14	80	45	24	508	26	37	
SF 32-200	PN 10+16	PN 10+16	80	146	154	16	360	160	180	140	230	160	70	70	160	125	Ø14	80	45	24	508	26	44	
SF 40-160	40	65	80	121	133	16	360	160	160	125	230	160	70	70	160	125	Ø14	80	45	24	508	26	38	
SF 40-200	40	65	100	142	153	16	360	160	180	146	230	160	70	70	160	125	Ø14	80	45	24	508	26	46	
SF 40-250	PN 10+16	PN 10+16	100	168	178	16	360	160	225	171	230	160	70	70	160	125	Ø14	80	45	24	508	26	58	
SF 50-160	50	65	100	130	146	16	360	160	180	137	230	160	70	70	160	125	Ø14	80	45	24	508	26	42	
SF 50-200	50	65	100	146	159	16	360	160	200	151	230	160	70	70	160	125	Ø14	80	45	24	508	26	48	
SF 50-250	PN 10+40	PN 10+16	100	169	182	16	360	160	225	174	230	160	70	70	160	125	Ø14	80	45	24	508	26	61	
SF 65-160	65	80	100	140	163	16	360	160	200	150	230	160	70	70	160	125	Ø14	80	45	24	508	26	45	
SF 65-200	65	80	100	156	174	16	360	160	225	163	230	160	70	70	160	125	Ø14	80	45	24	508	26	51	
SF 65-250	PN 10+16	PN 10+40	100	177	195	18	470	200	250	186	290	210	80	80	200	160	Ø19	110	70	32	80	10	35	83
SF 80-160	80	100	125	146	175	16	360	160	225	160	230	160	70	70	160	125	Ø14	80	45	24	508	35	49	
SF 80-200	80	100	125	166	191	18	470	200	250	177	290	210	80	80	200	160	Ø19	110	70	32	80	10	35	72
SF 80-250	PN 10+40	PN 10+16	125	186	213	18	470	200	280	197	290	210	80	80	200	160	Ø19	110	70	32	80	10	35	89
SF 100-200	100	125	125	176	209	18	470	200	280	192	290	210	80	80	200	160	Ø19	110	70	32	80	10	35	78
SF 100-250	100	125	140	195	226	18	470	200	280	211	290	210	80	80	200	160	Ø19	110	70	32	80	10	45	96
SF 100-315	PN 10+16	PN 10+16	140	227	260	18	470	200	315	244	290	210	80	80	200	160	Ø19	110	70	32	80	10	112	
SF 100-400	140	271	300	22	530	250	355	276	340	250	90	90	250	200	Ø19	110	65	45	110	12	167			

Overall dimensions in mm and weights in kg

Shape B



Flanges

DN	D1	D2	Holes	D3 (mm)
32	140	100	4	18
40	150	110	4	18
50	165	125	4	18
65	185	145	4	18
80	200	160	8	18
100	220	180	8	18
125	250	210	8	18
150	285	240	8	22
200	340	295	12	22

Pump	DNm	DNa	a	b1	b2	c1	c2	f	h1	h2	h3	h4	m1	m2	m3	m4	m5	m6	m7	n1	n2	n3	n4	s1	s2	e	w	d	l	u	t	Weight
SF 125-250	125	150	140	220	261	18	16	470	200	355	243	250	160	120	290	210	80	80	90	315	400	200	160	Ø19	Ø19	110	70	32	80	10	35	115
SF 125-315	PN 10 ÷16	PN 10 ÷16	140	237	272	22	20	530	250	355	257	280	200	150	340	250	90	90	95	400	500	250	200	Ø19	Ø23	110	65	42	110	12	45	157
SF 125-400	150	200	140	278	311	22	20	530	250	400	296	315	200	150	340	250	90	90	95	400	500	250	200	Ø19	Ø23	110	65	42	110	12	45	188
SF 150-315	150	200	140	254	295	22	20	530	250	400	276	280	200	150	340	250	90	90	95	400	550	250	200	Ø19	Ø23	110	65	42	110	12	45	172
SF 150-400	PN 10 ÷16	PN 10	140	294	331	22	20	530	250	450	311	315	200	150	340	250	90	90	95	450	550	250	200	Ø19	Ø23	110	65	42	110	12	45	206